

月曜日～金曜日ダイヤ

宮交シティ→石崎の杜 鯨館・日大高校 薫る坂・宮崎駅→野崎東病院・フェニックス自然動物園

薫る坂	宮交シティ	宮崎駅	3橋丁目通	支店前	宮交橋通	江平通	野崎生協	花ヶ島	芳士祝田	住吉南小学校前	野崎東病院	元村北	宮大牧場	四本松	動物園然	石崎の杜 鯨館
...	...	8:00	8:07	8:09	8:13	→	→	→	8:27	8:30	8:34	8:36	8:39
...	...	9:00	9:07	9:09	9:13	→	→	→	9:27	9:30	9:34	9:36	9:39
9:05	→	→	9:24	9:26	9:30	→	9:38	9:44	9:46	9:49
...	9:40	→	9:49	9:51	9:55	→	10:02	10:08	10:10	→	10:12	10:16	→	→	10:29	...
...	...	10:00	10:07	10:09	10:13	→	→	→	10:27	10:30	10:34	10:36	10:39
...	10:20	→	10:29	10:31	10:35	→	10:42	10:48	10:50	→	10:52	10:56	→	→	11:09	...
...	...	11:00	11:07	11:09	11:13	→	→	→	11:27
...	11:55	→	12:04	12:06	12:10	→	12:17	12:23	12:25	→	12:27	12:31	→	→	12:44	...
...	...	12:00	12:07	12:09	12:13	→	→	→	12:27
12:10	→	→	12:29	12:31	12:35	→	12:43	12:49	12:51	12:54
...	...	13:00	13:07	13:09	13:13	→	→	→	13:27	13:30	13:34	13:36	13:39
...	13:10	→	13:19	13:21	13:25	→	13:32	13:38	13:40	→	13:42	13:46	→	→	13:59	...
...	...	14:00	14:07	14:09	14:13	→	→	→	14:27	14:30	14:34	14:36	14:39
14:10	→	→	14:29	14:31	14:35	→	14:43	14:49	14:51	14:54
...	15:35	→	15:44	15:46	15:50	→	15:58	16:04	16:06	→	16:07	16:11	16:13	16:16
...	...	17:00	17:07	17:09	17:13	→	→	→	17:27	17:30	17:34	17:36	17:39
...	17:20	→	17:29	17:31	17:35	→	17:42	17:48	17:50	→	17:52	17:56	→	→	日18:00	...
...	18:10	→	18:19	18:21	18:25	→	18:33	18:39	18:41	→	18:42	18:46	18:48	18:51

日...日大高校行き

月曜日～金曜日ダイヤ

フェニックス自然動物園・野崎東病院→宮崎駅・薫る坂 石崎の杜 鯨館・日大高校→宮交シティ

石崎の杜 鯨館	動物園然	四本松	宮大牧場	元村北	野崎東病院	小学前	住吉南	芳士祝田	花ヶ島	宮崎生協	江平通	野崎東病院	3橋丁目通	宮崎駅	宮交シティ	薫る坂
...	6:19	6:22	6:24	6:28	→	6:30	6:32	6:38	→	6:45	6:49	6:51	→	7:00
...	6:36	6:39	6:41	6:45	→	6:47	6:49	6:55	→	7:02	カ7:06	→	7:10
日7:30	→	→	7:35	7:39	7:47	→	→	→	7:54	8:03	8:07	8:09	→	8:18
日8:15	→	→	8:20	8:24	→	8:26	8:28	8:34	→	8:41	8:45	8:47	→	8:56
...	9:00	9:03	9:05	9:09	9:12	→	→	→	9:19	9:26	9:30	9:32	9:39
...	10:05	10:08	10:10	10:16	→	10:24	10:28	10:30	→	→	10:48	...
...	10:00	10:03	10:05	10:09	10:12	→	→	→	10:19	10:26	10:30	10:32	10:39
...	11:00	11:03	11:05	11:09	11:12	→	→	→	11:19	11:26	11:30	11:32	11:39
...	11:40	→	→	→	11:47	11:54	11:58	12:00	12:07
11:50	→	→	12:03	12:07	→	12:09	12:11	12:17	→	12:24	12:28	12:30	→	12:39
...	12:40	→	→	→	12:47	12:54	12:58	13:00	13:07
...	13:05	13:08	13:10	13:16	→	13:24	13:28	13:30	→	→	13:48	...
13:05	→	→	13:18	13:22	→	13:24	13:26	13:32	→	13:39	13:43	13:45	→	13:54
...	14:00	14:03	14:05	14:09	14:12	→	→	→	14:19	14:26	14:30	14:32	14:39
14:25	→	→	14:38	14:42	→	14:44	14:46	14:52	→	14:59	15:03	15:05	→	15:14
...	15:00	15:03	15:05	15:09	15:12	→	→	→	15:19	15:26	15:30	15:32	15:39
...	15:10	15:13	15:15	15:21	→	15:29	15:33	15:35	→	→	15:53	...
...	15:30	15:33	15:35	15:39	→	15:41	15:43	15:49	→	15:56	16:00	16:02	→	16:11
15:37	→	→	15:50	15:54	→	15:56	15:58	16:04	→	16:11	16:15	16:17	→	16:26
...	18:00	18:03	18:05	18:09	18:12	→	→	→	18:19	18:26	18:30	18:32	18:39

日...日大高校発

カ...カーリーノ宮崎に止まります。(野村証券前には停車致しません。)

2019年4月1日現在

- ⑪⑪-1 フェニックス自然動物園
 - 111 日大高校・102 石崎の杜 鯨館
 - ⑫-1 花ヶ島經由野崎東病院
- ## バス時刻表

4月1日ダイヤ改正内容のお知らせ

1、平日ダイヤ

宮崎駅7:40発フェニックス自然動物園行きを減便致します。
フェニックス自然動物園8:25発宮崎駅行きを減便致します。

2、土曜ダイヤ

変更はございません。

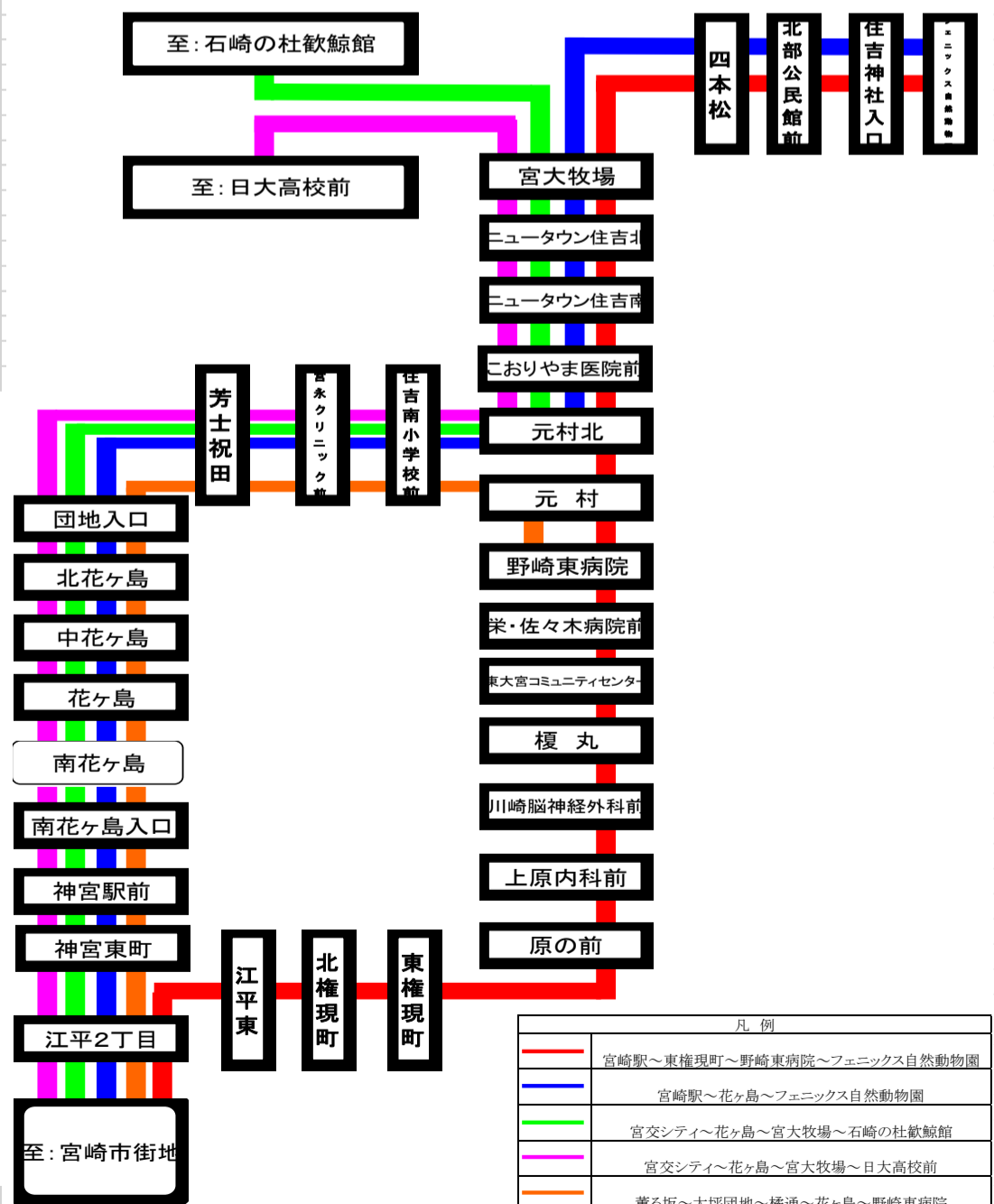
3、日祝ダイヤ

変更はございません。

お問い合わせは **宮崎交通**

・バス案内センター: Tel 0985-32-0718 9:00~18:00(土日祝休み)

③ 宮崎中央営業所(路線バス): Tel 0985-73-9611 9:00~18:00



土曜日ダイヤ

宮交シティ→石崎の杜 鯨館・日大高校 薫る坂・宮崎駅→野崎東病院・フェニックス自然動物園

薫る坂	宮交シティ	宮崎駅	橋通3丁目	宮交橋通支店前	江平通	宮崎生協病院	花ヶ島	芳士祝田	住吉南小学校前	野崎東病院	元村北	宮大牧場	四本松	自然動物園	石崎の杜 鯨館
...	...	9:00	9:07	9:09	9:13	9:20	→	→	→	9:27	9:30	9:34	9:36	9:39	...
...	9:40	→	9:49	9:51	9:55	→	10:02	10:08	10:10	→	10:12	10:16	→	→	10:29
...	10:20	→	10:29	10:31	10:35	→	10:42	10:48	10:50	→	10:52	10:56	→	→	11:09
...	...	11:00	11:07	11:09	11:13	11:20	→	→	→	11:27	11:30	11:34	11:36	11:39	...
...	11:55	→	12:04	12:06	12:10	→	12:17	12:23	12:25	→	12:27	12:31	→	→	12:44
...	...	13:00	13:07	13:09	13:13	13:20	→	→	→	13:27	13:30	13:34	13:36	13:39	...
...	13:10	→	13:19	13:21	13:25	→	13:32	13:38	13:40	→	13:42	13:46	→	→	13:59
...	...	15:00	15:07	15:09	15:13	15:20	→	→	→	15:27	15:30	15:34	15:36	15:39	...
...	...	17:00	17:07	17:09	17:13	17:20	→	→	→	17:27	17:30	17:34	17:36	17:39	...

土曜日ダイヤ

フェニックス自然動物園・野崎東病院→宮崎駅・薫る坂 石崎の杜 鯨館・日大高校→宮交シティ

石崎の杜 鯨館	自然動物園	四本松	宮大牧場	元村北	野崎東病院	住吉南小学校前	芳士祝田	花ヶ島	宮崎生協病院	江平通	野村證券前	橋通3丁目	宮崎駅	宮交シティ	薫る坂
日7:50	→	→	7:55	7:59	→	8:01	8:03	8:09	→	8:16	8:20	8:22	→	8:31	...
日8:10	→	→	8:15	8:19	→	8:21	8:23	8:29	→	8:36	8:40	8:42	→	8:51	...
...	8:40	8:43	8:45	8:49	→	8:51	8:53	8:59	→	9:06	9:10	9:12	→	9:21	...
...	10:00	10:03	10:05	10:09	10:12	→	→	→	10:19	10:26	10:30	10:32	10:39
...	11:30	11:33	11:35	11:39	→	11:41	11:43	11:49	→	11:56	12:00	12:02	→	12:11	...
11:50	→	→	12:03	12:07	→	12:09	12:11	12:17	→	12:24	12:28	12:30	→	12:39	...
...	12:00	12:03	12:05	12:09	12:12	→	→	→	12:19	12:26	12:30	12:32	12:39
...	13:00	13:03	13:05	13:09	13:12	→	→	→	13:19	13:26	13:30	13:32	13:39
13:05	→	→	13:18	13:22	→	13:24	13:26	13:32	→	13:39	13:43	13:45	→	13:54	...
...	13:30	13:33	13:35	13:39	13:42	→	→	→	13:49	13:56	14:00	14:02	14:09
...	14:00	14:03	14:05	14:09	14:12	→	→	→	14:19	14:26	14:30	14:32	14:39
14:25	→	→	14:38	14:42	→	14:44	14:46	14:52	→	14:59	15:03	15:05	→	15:14	...
15:37	→	→	15:50	15:54	→	15:56	15:58	16:04	→	16:11	16:15	16:17	→	16:26	...
...	16:00	16:03	16:05	16:09	16:12	→	→	→	16:19	16:26	16:30	16:32	16:39
...	18:00	18:03	18:05	18:09	18:12	→	→	→	18:19	18:26	18:30	18:32	18:39

日...日大高校発

日曜日・祝日ダイヤ

宮交シティ→石崎の杜 鯨館・日大高校 薫る坂・宮崎駅→野崎東病院・フェニックス自然動物園

薫る坂	宮交シティ	宮崎駅	橋通3丁目	宮交橋通支店前	江平通	宮崎生協病院	花ヶ島	芳士祝田	住吉南小学校前	野崎東病院	元村北	宮大牧場	四本松	自然動物園	石崎の杜 鯨館
...	...	9:00	9:07	9:09	9:13	9:20	→	→	→	9:27	9:30	9:34	9:36	9:39	...
...	9:40	→	9:49	9:51	9:55	→	10:02	10:08	10:10	→	10:12	10:16	→	→	10:29
...	10:20	→	10:29	10:31	10:35	→	10:42	10:48	10:50	→	10:52	10:56	→	→	11:09
...	...	11:00	11:07	11:09	11:13	11:20	→	→	→	11:27	11:30	11:34	11:36	11:39	...
...	11:55	→	12:04	12:06	12:10	→	12:17	12:23	12:25	→	12:27	12:31	→	→	12:44
...	...	13:00	13:07	13:09	13:13	13:20	→	→	→	13:27	13:30	13:34	13:36	13:39	...
...	13:10	→	13:19	13:21	13:25	→	13:32	13:38	13:40	→	13:42	13:46	→	→	13:59
...	...	15:00	15:07	15:09	15:13	15:20	→	→	→	15:27	15:30	15:34	15:36	15:39	...
...	...	17:00	17:07	17:09	17:13	17:20	→	→	→	17:27	17:30	17:34	17:36	17:39	...
...	...	18:30	→	18:39	18:41	18:45	→	18:53	18:59	19:01	→	19:02	19:06	19:11	...

日曜日・祝日ダイヤ

フェニックス自然動物園・野崎東病院→宮崎駅・薫る坂 石崎の杜 鯨館・日大高校→宮交シティ

石崎の杜 鯨館	自然動物園	四本松	宮大牧場	元村北	野崎東病院	住吉南小学校前	芳士祝田	花ヶ島	宮崎生協病院	江平通	野村證券前	橋通3丁目	宮崎駅	宮交シティ	薫る坂
...	10:00	10:03	10:05	10:09	10:12	→	→	→	10:19	10:26	10:30	10:32	10:39
...	11:00	11:03	11:05	11:09	→	11:11	11:13	11:19	→	11:26	11:30	11:32	→	11:41	...
11:50	→	→	12:03	12:07	→	12:09	12:11	12:17	→	12:24	12:28	12:30	→	12:39	...
...	12:00	12:03	12:05	12:09	12:12	→	→	→	12:19	12:26	12:30	12:32	12:39
...	13:00	13:03	13:05	13:09	13:12	→	→	→	13:19	13:26	13:30	13:32	13:39
13:05	→	→	13:18	13:22	→	13:24	13:26	13:32	→	13:39	13:43	13:45	→	13:54	...
...	14:00	14:03	14:05	14:09	14:12	→	→	→	14:19	14:26	14:30	14:32	14:39
14:25	→	→	14:38	14:42	→	14:44	14:46	14:52	→	14:59	15:03	15:05	→	15:14	...
...	16:00	16:03	16:05	16:09	16:12	→	→	→	16:19	16:26	16:30	16:32	16:39
...	18:00	18:03	18:05	18:09	18:12	→	→	→	18:19	18:26	18:30	18:32	18:39

※この時刻は、主な停留所の時刻を記載しております。各停留所の時刻については「宮崎交通のホームページ」で検索または、お客様案内センターTEL0985-32-0718 9:00~18:00(土日祝休み)までお問い合わせ下さい。